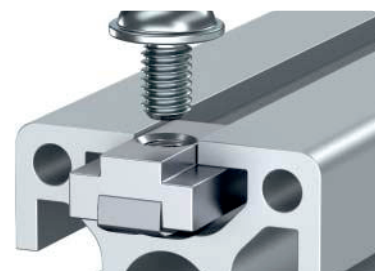


## Placas Roscadas

Modelo: Ranhura E

Fabricante:



### Aplicação:

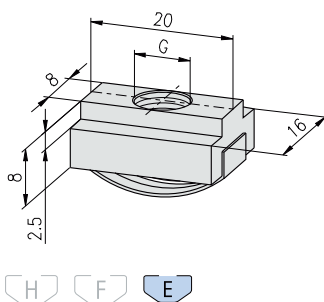
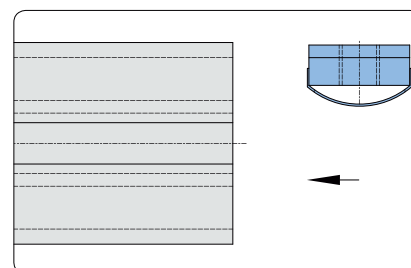
- Elemento de Fixação para Ligações Roscadas
- Fixação com Mola de Lâmina

### Assemblagem:

- Inserir a partir da extremidade

### Dados Técnicos:

- Material: Aço
- Superfície: Galvanizada
- Torque máximo:  $M_{A, Max}$



Descrição	G	$M_{A, Max}$	Peso [g]	Referência
Porcas em T com Mola E	M6	10,0 Nm	15,0	1.32.EM6
Porcas em T com Mola E	M8	26,0 Nm	14,0	1.32.EM8

☎ 234 661 888 📞 917 390 183 📠 234 661 889

🏠 Vale do Grou • E.N. 1 • Apartado 453 • 3754-909 Águeda • Portugal

✉ geral@permarind.com 🌐 www.permarind.com 📍 N 40.534139° W 8.448117°

Chamada para rede fixa nacional. Chamada para rede móvel nacional.

