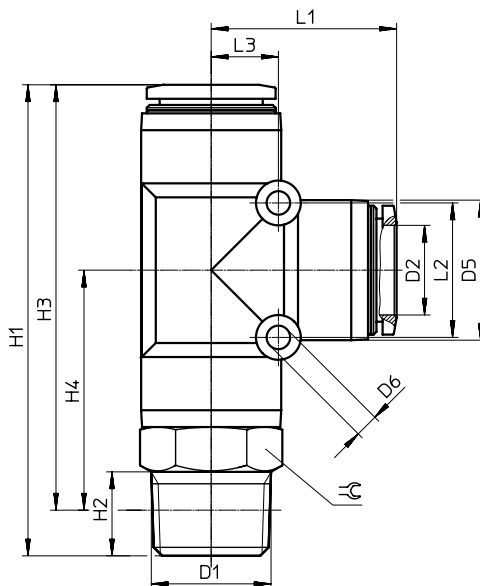


## Acessório de Ligação Rápido em T

Modelo: QSTL

Fabricante: **FESTO**



Ligação Pneumática													Peso [g]	Referência	Descrição
Rosca M.	Tubo	Largura [mm]	Dimensões [mm]												
D1	D2		D5	D6	H1	H2	H3	H4	L1	L2	L3	☺			
R1/8	4	2,8	10	-	40,2	8	36,2	19	17,2	-	-	10	13	153117	QSTL-1/8-4
R1/8	6	4,3	12,5	-	43,3	8	39,3	18,8	20,5	-	-	10	14	153118	QSTL-1/8-6
R1/8	8	6	14,5	-	46,9	8	42,9	20	22,9	-	-	12	19	153120	QSTL-1/8-8
R1/4	6	4,3	12,5	-	48,8	11	42,7	22,2	20,5	-	-	14	22	153119	QSTL-1/4-6
R1/4	8	6,7	14,5	-	51,7	11	45,7	22,8	22,9	-	-	14	25	153121	QSTL-1/4-8
R1/4	10	8	17,5	-	54,7	11	48,7	22,5	26,2	-	-	14	31	153123	QSTL-1/4-10
R3/8	8	6,7	14,5	-	55,4	12	49,1	26,2	22,9	-	-	17	35	153122	QSTL-3/8-8
R3/8	10	8,3	17,5	-	58,2	12	51,9	25,7	26,2	-	-	17	42	153124	QSTL-3/8-10
R3/8	12	10	21	-	63,5	12	57,2	26,7	30,5	-	-	17	48	153125	QSTL-3/8-12
R1/2	12	10,3	21	-	67,5	15	59,3	28,8	30,7	-	-	21	72	153126	QSTL-1/2-12
R1/2	16	13	25	4,2	84,1	15	75,9	42,8	33,1	24	12	22	93	153127	QSTL-1/2-16

☎ 234 661 888 📞 917 390 183 📠 234 661 889

📍 Vale do Grou • E.N. 1 • Apartado 453 • 3754-909 Águeda • Portugal

✉ geral@permarind.com 🌐 www.permarind.com 📶 N 40.534139° W 8.448117°

Chamada para rede fixa nacional. Chamada para rede móvel nacional.



Contatos