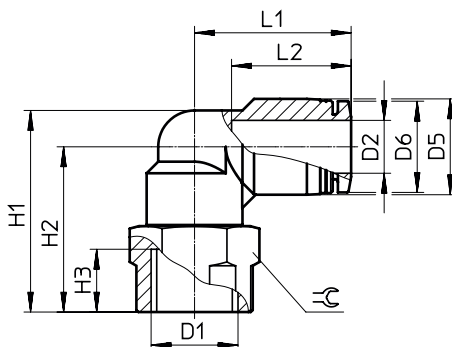


Acessório de Ligação Rápido Direito

Modelo: QSLF

Fabricante: **FESTO**



Ligação Pneumática														
Rosca F.	Tubo	Largura	Dimensões [mm]									Peso [g]	Referência	Descrição
D1	D2	[mm]	D5	D6	H1	H2	H3	L1	L2	↺				
G1/8	4	2,8	10	9,9	25	20	7	18,7	14,9	14	14	153273	QSLF-1/8-4-B	
G1/8	6	4,2	12,5	11,8	26,8	20,5	7	20,3	17	14	15	153274	QSLF-1/8-6-B	
G1/8	8	6	14,5	13,8	28,3	21	7	22,7	18,1	14	16	153275	QSLF-1/8-8-B	
G1/4	6	4,3	12,5	11,8	31,3	25	9,5	21,8	17	17	22	153276	QSLF-1/4-6-B	
G1/4	8	6,7	14,5	13,8	32,3	25	9,5	23,7	18,1	17	24	153277	QSLF-1/4-8-B	
G1/4	10	8	17,5	16,8	34,3	25,5	9,5	26	20,2	17	27	153278	QSLF-1/4-10-B	
G3/8	8	6,7	14,5	13,8	34,8	27,5	11	24,7	18,1	21	33	153279	QSLF-3/8-8-B	
G3/8	10	8,3	17,5	16,8	37,3	28,5	11	27	20,2	21	36	153280	QSLF-3/8-10-B	

☎ 234 661 888 📞 917 390 183 📠 234 661 889

📍 Vale do Grou • E.N. 1 • Apartado 453 • 3754-909 Águeda • Portugal

✉ geral@permarind.com 🛒 www.permarind.com 📶 N 40.534139° W 8.448117°

Chamada para rede fixa nacional. Chamada para rede móvel nacional.



Contatos