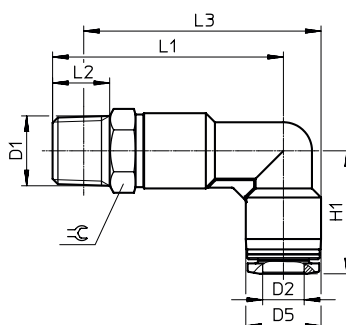


## Acessório de Ligação Rápido Direito

Modelo: QSLL

Fabricante: **FESTO**



Ligação Pneumática												
Rosca M.	Tubo	Largura	Dimensões [mm]							Peso [g]	Referência	Descrição
D1	D2	[mm]	D5	H1	L1	L2	L3	⌀				
R1/8	4	2,8	10	18,7	34	8	35	10	11	153076	QSLL-1/8-4	
R1/8	6	4,3	12,5	20,3	37	8	39,3	10	13	153077	QSLL-1/8-6	
R1/8	8	6	14,5	22,7	40,5	8	43,8	12	16	153079	QSLL-1/8-8	
R1/4	4	2,8	10	20,7	41	11	40	14	19	190662	QSLL-1/4-4	
R1/4	6	4,3	12,5	21,8	42,5	11	42,7	14	20	153078	QSLL-1/4-6	
R1/4	8	6,7	14,5	23,7	44,5	11	45,7	14	22	153080	QSLL-1/4-8	
R1/4	10	8	17,5	26	48	11	50,7	14	26	153082	QSLL-1/4-10	
R3/8	6	4,3	12,5	23,8	46	12	45,9	17	33	190663	QSLL-3/8-6	
R3/8	8	6,7	14,5	24,7	47,5	12	48,4	17	35	153081	QSLL-3/8-8	
R3/8	10	8,3	17,5	27	51,5	12	53,9	17	38	153083	QSLL-3/8-10	
R3/8	12	10	21	29,7	55,5	12	59,7	17	42	153084	QSLL-3/8-12	
R1/2	10	8,3	17,5	27	55,5	15	56,1	21	63	190664	QSLL-1/2-10	
R1/2	12	10,3	21	29,7	59,5	15	61,8	21	68	153085	QSLL-1/2-12	

☎ 234 661 888 📞 917 390 183 📠 234 661 889

📍 Vale do Grou • E.N. 1 • Apartado 453 • 3754-909 Águeda • Portugal

✉ geral@permarind.com 🛒 www.permarind.com 📶 N 40.534139° W 8.448117°

Chamada para rede fixa nacional. Chamada para rede móvel nacional.



Contatos