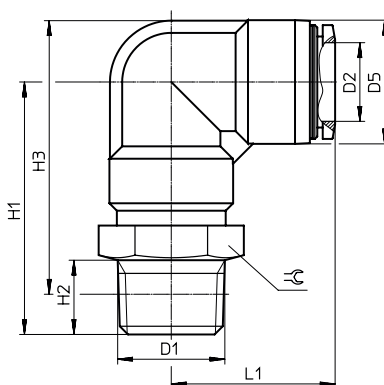


Acessório de Ligação Rápido Direito

Modelo: QSL

Fabricante: **FESTO**



Ligação Pneumática											
Rosca M.	Tubo	Largura	Dimensões [mm]						Peso [g]	Referência	Descrição
D1	D2	[mm]	D5	H1	H2	H3	L1	∅			
R1/8	4	2,8	10	22	8	23	18,7	10	10	153045	QSL-1/8-4
R1/8	6	4,2	12,5	22,5	8	24,8	20,3	10	11	153046	QSL-1/8-6
R1/8	8	6	14,5	24	8	27,3	22,7	12	14	153048	QSL-1/8-8
R1/8	10	6	17,5	25	8	29,8	25,5	12	18	190658	QSL-1/8-10
R1/4	4	2,8	10	29	11	28	20,7	14	18	190659	QSL-1/4-4
R1/4	6	4,3	12,5	28	11	28,2	21,8	14	19	153047	QSL-1/4-6
R1/4	8	6,7	14,5	28	11	29,2	23,7	14	20	153049	QSL-1/4-8
R1/4	10	8	17,5	28,5	11	31,2	26	14	23	153051	QSL-1/4-10
R1/4	12	8	21	29,8	11	34,2	29	14	27	164981	QSL-1/4-12
R3/8	6	4,3	12,5	31,5	12	31,4	23,8	17	30	190660	QSL-3/8-6
R3/8	8	6,7	14,5	31	12	31,9	24,7	17	31	153050	QSL-3/8-8
R3/8	10	8,3	17,5	32	12	34,4	27	17	34	153052	QSL-3/8-10
R3/8	12	10	21	32,5	12	36,7	29,7	17	38	153053	QSL-3/8-12
R3/8	16	11	25	47	11	53,2	33,1	22	74	164958	QSL-3/8-16
R1/2	10	8,3	17,5	36	15	36,6	27,5	21	57	190661	QSL-1/2-10
R1/2	12	10,3	21	36,5	15	38,8	30,7	21	61	153054	QSL-1/2-12
R1/2	16	13	25	51	15	55,3	33,1	22	79	153055	QSL-1/2-16

☎ 234 661 888 📞 917 390 183 📠 234 661 889

📍 Vale do Grou • E.N. 1 • Apartado 453 • 3754-909 Águeda • Portugal

✉ geral@permarind.com 🛒 www.permarind.com 📶 N 40.534139° W 8.448117°

Chamada para rede fixa nacional. Chamada para rede móvel nacional.

