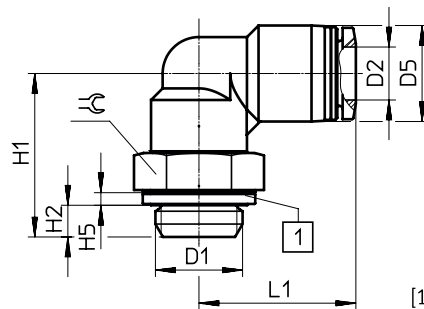
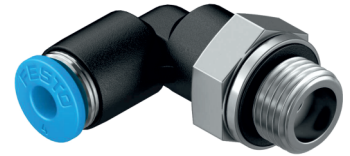


Acessório de Ligação Rápido Direito

Modelo: QSL-G

Fabricante: **FESTO**



[1] Sealing ring

Ligação Pneumática												
Rosca M.	Tubo	Largura	Dimensões [mm]							Peso [g]	Referência	Descrição
D1	D2	[mm]	D5	H1	H2	H5	L1	⌀				
G1/8	4	2,8	10	21,1	4,2	1,9	18,7	13	13	186116	QSL-G1/8-4	
G1/8	6	4,2	12,5	21,6	4,2	1,9	20,3	13	14	186117	QSL-G1/8-6	
G1/8	8	6	14,5	22,1	4,2	1,9	22,7	13	15	186119	QSL-G1/4-8	
G1/4	6	4,3	12,5	24,7	4,8	1,9	21,8	17	21	186118	QSL-G1/4-6	
G1/4	8	6,7	14,5	24,7	4,8	1,9	23,7	17	23	186120	QSL-G1/4-8	
G1/4	10	8	17,5	25,2	4,8	1,9	26	17	26	186122	QSL-G1/4-10	
G1/4	12	8	21	26,5	4,8	1,9	29	17	29	186351	QSL-G1/4-12	
G3/8	8	6,7	14,5	27,2	5,8	2,4	24,7	19	30	186121	QSL-G3/8-8	
G3/8	10	8,3	17,5	28,2	5,8	2,4	27	19	33	186123	QSL-G3/8-10	
G3/8	12	10	21	28,7	5,8	2,4	29,7	19	37	186124	QSL-G3/8-12	
G3/8	16	11	25	44,2	5,8	2,4	33,1	24	77	186348	QSL-G3/8-16	
G1/2	12	10,3	21	32,2	6,8	2,4	30,7	24	67	186125	QSL-G1/2-12	
G1/2	16	13	25	45,2	6,8	2,4	33,1	24	75	186126	QSL-G1/2-16	

☎ 234 661 888 📞 917 390 183 📠 234 661 889

📍 Vale do Grou • E.N. 1 • Apartado 453 • 3754-909 Águeda • Portugal

✉ geral@permarind.com 🌐 www.permarind.com 📶 N 40.534139° W 8.448117°

Chamada para rede fixa nacional. Chamada para rede móvel nacional.



Contatos