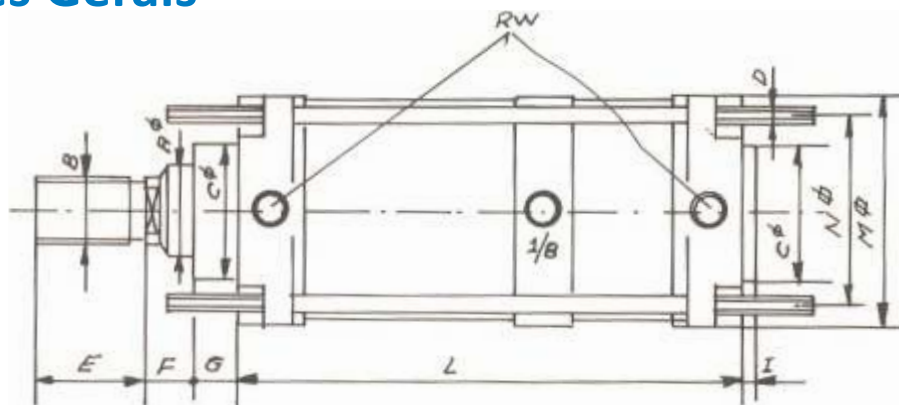


Cilindros Pneumáticos de Força de Impacto

Dimensões Gerais



	I / 40	I / 50	I / 63	I / 80	I / 100	I / 125	I / 160	I / 200
A	18		22		30		40	
B	M-16 x 1,5		M-20 x 1,5		M-27 x 2		M-36 x 2	
C	32		46		55		65	
D	M-6	M-8		M-10	M-12		M-16	
E	36		46		63		85	
F		19			27			
G	15		20				25	
Rw	1/4		3/8		1/2		3/4	
M	52	65	75	95	115	140	180	220
N	40	49	59	75	90	110	140	175
L	195		220		270		360	
Camera	60		70		80		130	
Força de Impacto	750 Kg	1.200 Kg	1.860 Kg	3.000 Kg	4.700 Kg	7.500 Kg	12.000 Kg	18.000 Kg

Notas:

- A Força de impacto é calculada a 6 Kg/cm² à saída do compressor, sendo superior na prática, estes são os mínimos garantidos.
- Acessórios:
 - Cilindro de impacto reforçado.
 - Curso superiores de Ar para maior cadência de ciclo.
 - Outros cursos e outros tipos de suporte...

☎ 234 661 888 📞 917 390 183 📠 234 661 889

🏠 Vale do Grou • E.N. 1 • Apartado 453 • 3754-909 Águeda • Portugal

✉ geral@permarind.com 🌐 www.permarind.com 📍 N 40.534139° W 8.448117°

