

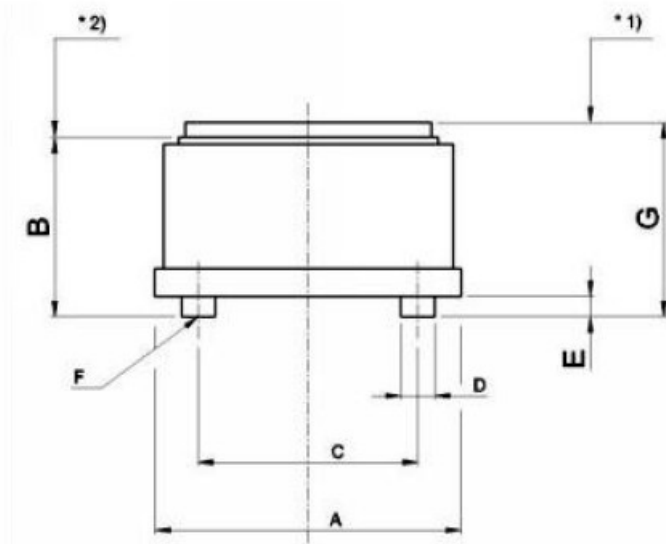


# PERMARIND

## brovind®



### Basi vibranti Circolari mod. OB-150



Sono indicate per applicazioni...

#### Scheda Tecnica Modello OB-150

AØ 180  
B  
CØ 140  
DØ 25  
E 20  
F M6  
G 137  
N. Antivibranti 3 a 120°

Peso Circolare Vibrante 12 Kg  
Freq. di Vibrazione 100 (AC) Hz  
Consumo 220V 50Hz 0,6 A  
Consumo 110V 50Hz 1 A

\*1) Piano di appoggio per contenitori con fissaggio verticale (OB-100, OB-150, OB-300, OB-1000)

\*1) Vertical fixing bowl support base (OB-100, OB-150, OB-300, OB-1000)

\*2) Piano di appoggio per contenitori con fissaggio radiale ad anello (OB-500, OB-600, OB-850)

\*2) Radial ring fixing bowl support base (OB-500, OB-600, OB-850)



234 661 888



917 390 183



234 661 889



comercial@permarind.com



Apartado 453 • 3754-909 • Águeda • Vale do Grou • E.N.1 • Portugal



www.permarind.com

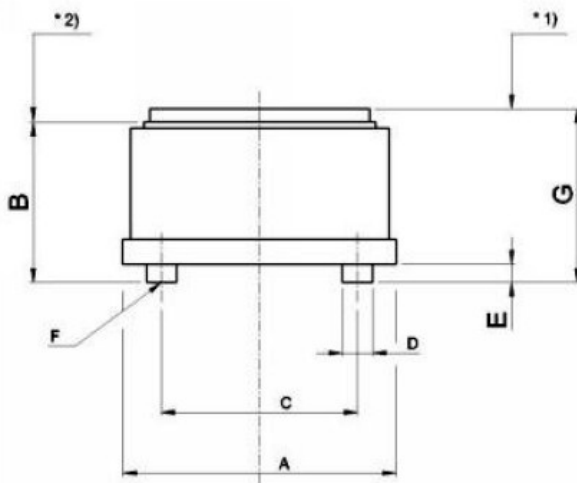


# PERMARIND

# brovind®



## Bowl feeders drives mod. OB-300



### Model OB-300 technical reference

AØ 260  
B  
CØ 210  
DØ 30  
E 20  
F M8  
G 195  
N. Antivibranti 3 a 120°

Weight of the drive 30 Kg  
Vibration frequency 100 (AC) Hz  
Consumption 230V 50Hz 2 A  
Consumption 115V 50Hz 4 A

Technical data can be subjected to variation without notice.  
Dimensions in mm / Weights in Kg.

\*1) Piano di appoggio per contenitori con fissaggio verticale (OB-100, OB-150, OB-300, OB-1000)

\*1) Vertical fixing bowl support base (OB-100, OB-150, OB-300, OB-1000)

\*2) Piano di appoggio per contenitori con fissaggio radiale ad anello (OB-500, OB-600, OB-850)

\*2) Radial ring fixing bowl support base (OB-500, OB-600, OB-850)



234 661 888



917 390 183



234 661 889



comercial@permarind.com



Apartado 453 • 3754-909 • Águeda • Vale do Grou • E.N.1 • Portugal



www.permarind.com

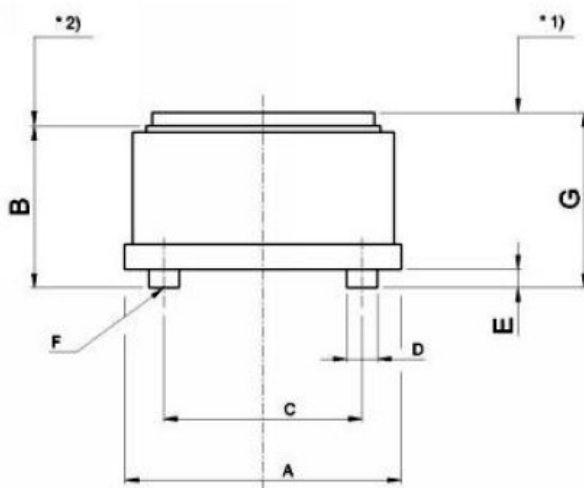


# PERMARIND

## brovind®



### Bowl feeders drives mod. OB-500



#### Model OB-500 technical reference

AØ 360  
B 220  
CØ 290  
DØ 50  
E 30  
F M10  
G 248  
N. Antivibranti 3 a 120°

Weight of the drive 70 Kg  
Vibration frequency 100 (AC)- 50(DC) Hz  
Consumption 230V 50Hz 3 A  
Consumption 115V 50Hz 5 A  
Technical data can be subjected to variation without notice.  
Dimensions in mm / Weights in Kg.

- \*1) Piano di appoggio per contenitori con fissaggio verticale (OB-100, OB-150, OB-300, OB-1000)
- \*1) Vertical fixing bowl support base (OB-100, OB-150, OB-300, OB-1000)
- \*2) Piano di appoggio per contenitori con fissaggio radiale ad anello (OB-500, OB-600, OB-850)
- \*2) Radial ring fixing bowl support base (OB-500, OB-600, OB-850)



234 661 888



917 390 183



234 661 889



comercial@permarind.com



Apartado 453 • 3754-909 • Águeda • Vale do Grou • E.N. 1 • Portugal



www.permarind.com